

### Produktbeskrivelse

Lydisolerende loftophæng til gipslofter nedhængt i 60/27 profiler. Ophængene er i elforzinket stål med stålfjeder og termoplast elastomer til vibrationsisolering. Klikophængene findes i fire typer:

GRÅ til belastninger mellem 3 kg og 15 kg  
GRØN til belastninger mellem 15 kg og 30 kg  
BLÅ til belastninger mellem 30 kg og 51 kg  
RØD til belastninger mellem 50 kg og 76 kg

Der findes klikophæng til M6 og M8 gevindstænger  
Sikkerheds-anordningen modstår belastninger højere end 326 kg. Levetiden er 30 år. EN 13964-2006.

### Anvendelse

Loftophænget bruges for lydisolering i forbindelse med nedhængte plane gipslofter. Ophænget er konstrueret til at bære samt vibrationsisolere gipsloftet fra det eksisterende loft. De er egnet til belastninger mellem 3 kg og 76 kg.

### Dæmpning

Laboratiormålinger viser, at det lydisolerende loft i fjederophæng forbedrer lydisoleringen i etageadskillelsen med helt op til 30 dB.

Reduktionstallet  $R'_w$  er typisk 72-84 dB efter et korrekt monteret loft, men afhænger af den eksisterende loftkonstruktion.

I praksis vil forbedringen være noget mindre afhængig af loftskonstruktionen og flanketransmission gennem vægge.

### Fordele

Loftophænget isolerer godt i hele det hørbare frekvensområde – også ved de dybe toner. Loftophænget er enkelt og hurtigt at montere.

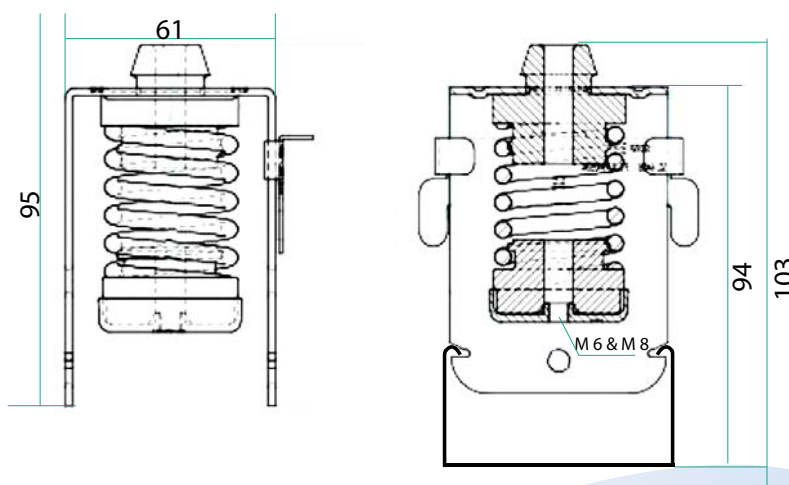
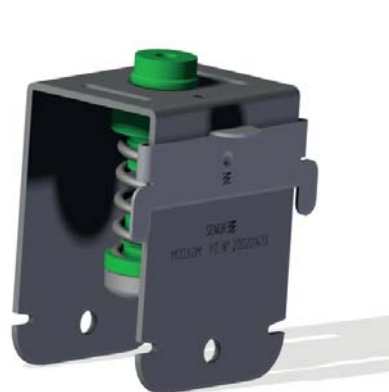
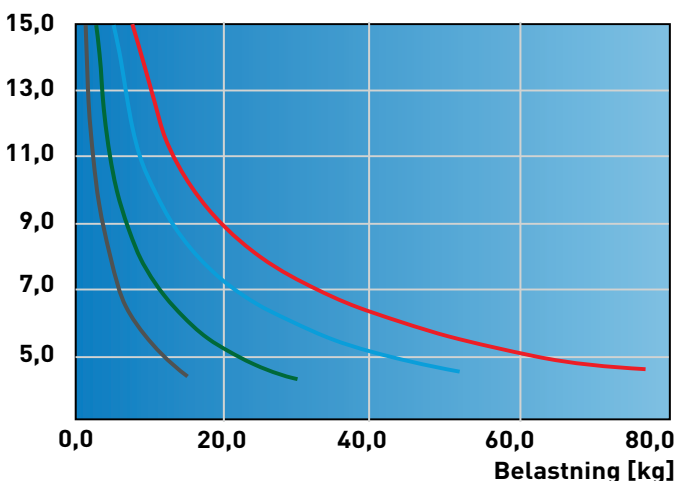
### Montage

Montagen med kliksystemet er enkel og hurtig. Ophængene monteres i den rette højde på gevindstænger og profilerne klikkes på.

Sikringsanordningen skubbes på plads med en finger, og loftet gøres færdigt.

Lydloftet skal hænge frit uden fast forbindelse til øvrige vægge, loft og rørgennemføringer m.m.

Målt egenfrekvens [Hz]



Mål inklusiv skinne